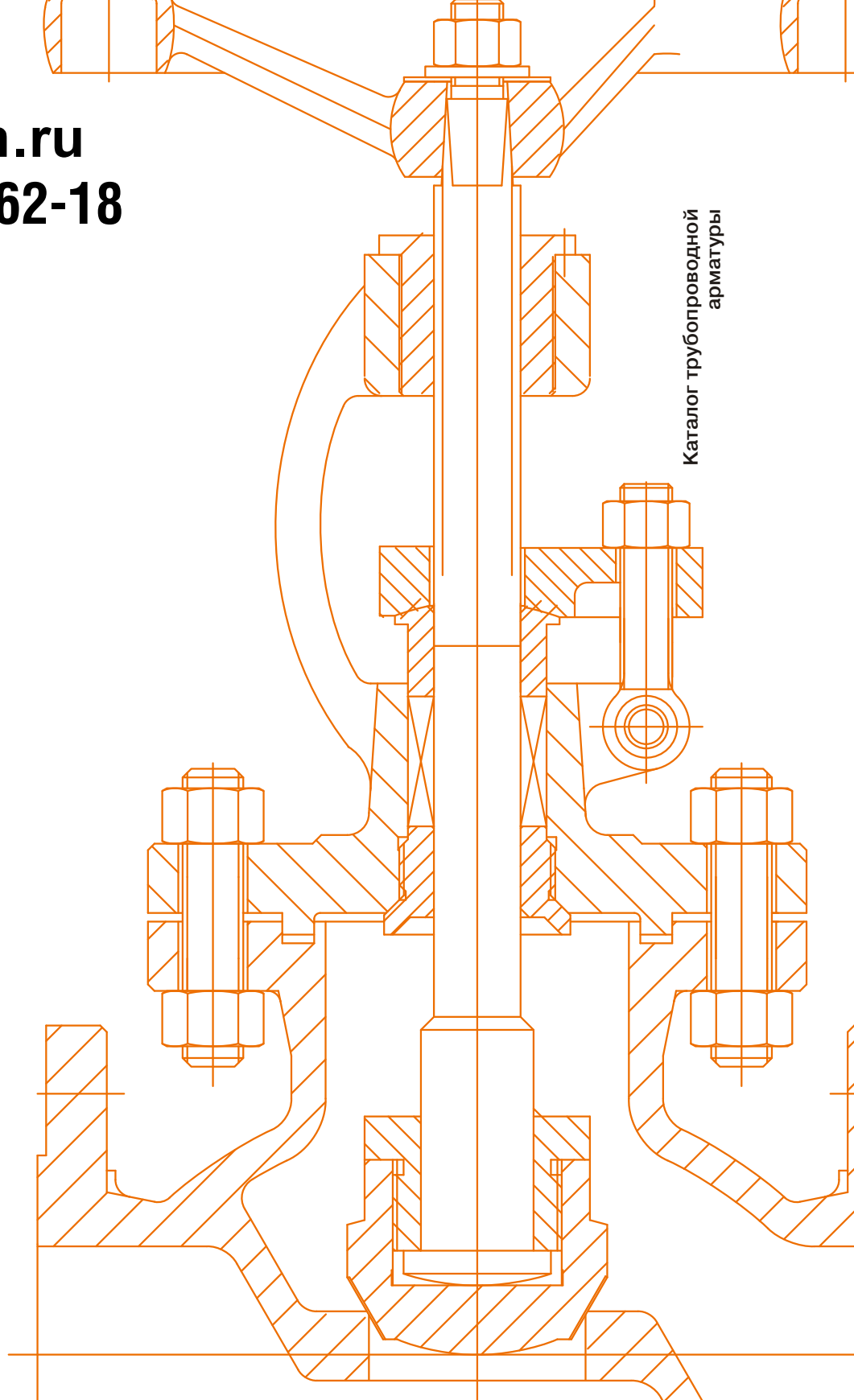


**avrorra-arm.ru**  
**+7 (495) 956-62-18**

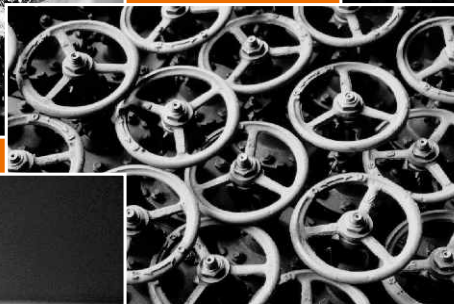
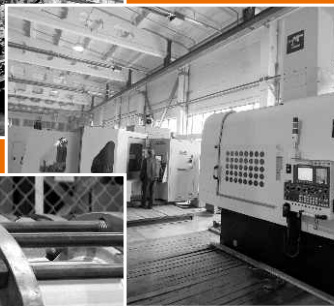
Каталог трубопроводной  
арматуры

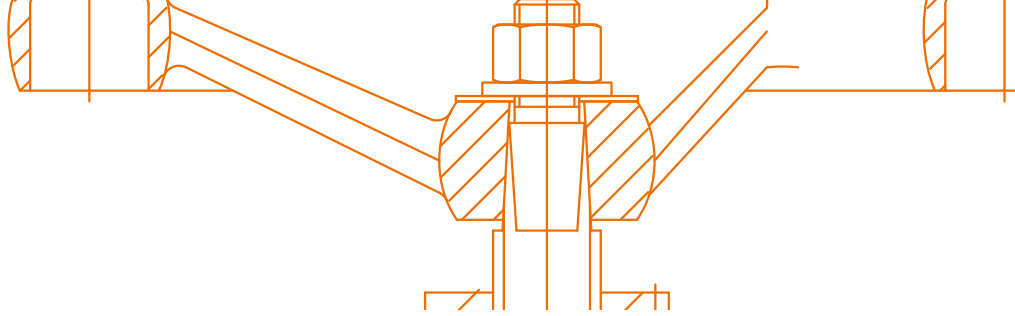


# КЛАПАНЫ (ВЕНТИЛИ) ЗАПОРНЫЕ



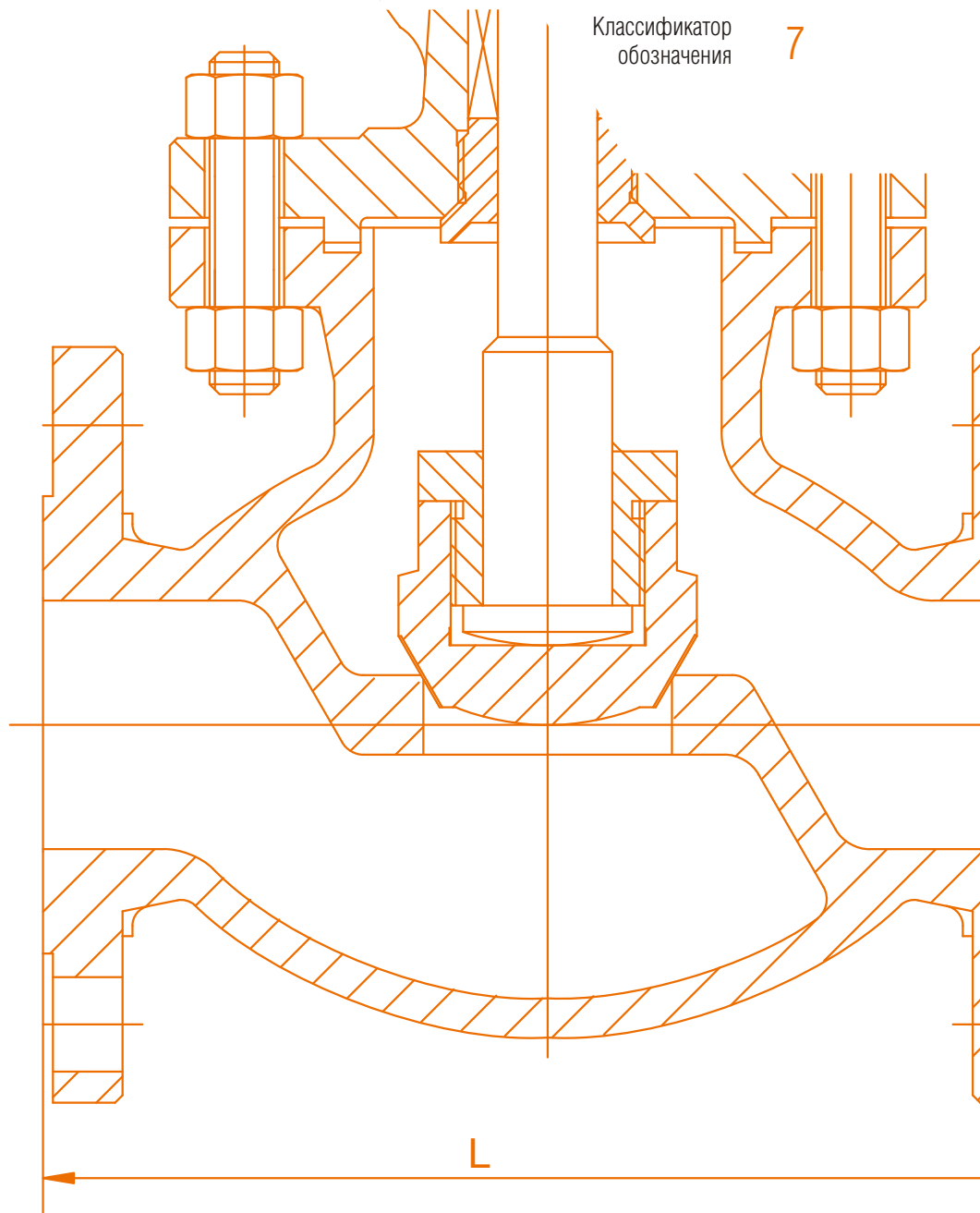
Мы готовы к плодотворному  
и взаимовыгодному сотрудничеству  
со всеми заинтересованными фирмами  
и будем рады видеть вас в числе  
наших клиентов.





# СОДЕРЖАНИЕ

Общие характеристики	2
Клапан (вентиль) запорный фланцевый КЗ, DN 15-200; PN 1,6-16,0 МПа	2
Клапан (вентиль) запорный под приварку КЗ, DN 15-200; PN 1,6-16,0 МПа	4
Клапан (вентиль) запорный муфтовый КЗ, DN 15-50; PN 1,6-16,0 МПа	5
Классификатор обозначения	7



# ОБЩИЕ ХАРАКТЕРИСТИКИ

Предназначен для установки на трубопроводах в качестве запорного устройства.  
Изготовление и поставка по ТУ 3742-009-55377430-08

## Условия эксплуатации

Рабочая среда	вода, пар, природный газ, нефть, нефтепродукты, жидкие и газообразные неагрессивные, агрессивные и особо агрессивные среды		
Температура рабочей среды, °C	уплотнение в затворе		
	коррозионностойкая сталь, жаростойкая наплавка, паронит	фторопласт	резина
	до +425 (+550*) (неагрессивные среды); до +350 (агрессивные среды); до +200 (особо агрессивные среды)	до +200 (неагрессивные, агрессивные и особо агрессивные среды)	до +120 (вода, пар)
Климатическое исполнение	У1, ХЛ1, УХЛ1		
Установочное положение	любое		
Направление подачи рабочей среды	под золотник (по стрелке на корпусе)		
Присоединение к трубопроводу	фланцевое, фланцевое с ответными фланцами по ГОСТ 12815, под приварку, муфтовое		

\* легированная жаропрочная сталь 15Х5МЛ

## Технические характеристики

Давление номинальное, PN, МПа	1,6-16,0
Герметичность затвора	по классу «А», «В», «С» ГОСТ 9544-2005
Нормальное положение затвора	полностью «открыто» или полностью «закрыто»
Тип привода	ручной, электрический (по требованию)

## Материалы основных деталей

Наименование детали	Материал*
Корпус, крышка	стали 25Л, 25ГЛ, 15Х5МЛ, 12Х18Н9ТЛ, 12Х18Н12МЗТЛ
Шпindel, золотник	стали 20Х13, 12Х18Н9Т, 12Х18Н12МЗТЛ
Уплотнительные поверхности в затворе	коррозионностойкая сталь, жаропрочная наплавка, фторопласт, паронит, резина

\* По требованию Заказчика возможно изготовление из других марок сталей.

## Показатели надежности

Средний срок службы, лет, не менее	10
Полный средний ресурс, циклов, не менее	3000
Наработка на отказ, циклов, не менее	400

## КЛАПАН (ВЕНТИЛЬ) ЗАПОРНЫЙ DN 15-200; PN 1,6-16,0 МПа ФЛАНЦЕВЫЙ

Рис. 1

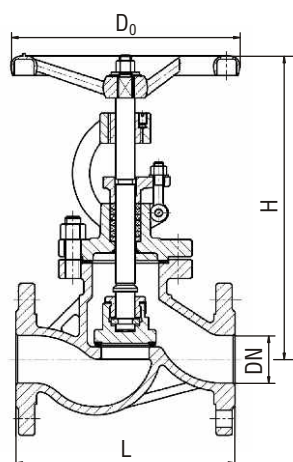
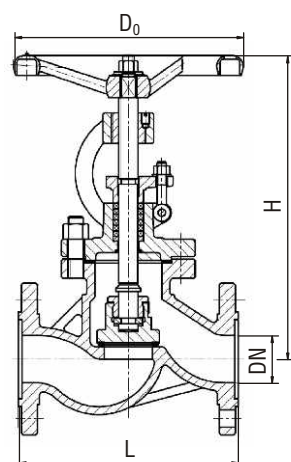


Рис. 2



Основные габаритные и присоединительные размеры (мм), масса (кг)

**PN 1,6 МПа**

DN	Условное обозначение	Рис.	L	H	D <sub>0</sub>	Масса, не более
15	КЗ 15.16.3310	1	130	218	120	5,2
20	КЗ 20.16.3310		150	258	140	7,1
25	КЗ 25.16.3310		160	275	160	7,4
32	КЗ 32.16.3310		180	280	180	9
40	КЗ 40.16.3310		200	330	200	13
50	КЗ 50.16.3310		230	350	240	16
65	КЗ 65.16.3310		290	355	280	25
80	КЗ 80.16.3310		310	400	280	30
100	КЗ 100.16.3310		350	415	320	35
125	КЗ 125.16.3310		400	460	360	89
150	КЗ 150.16.3310		480	510	400	198
200	КЗ 200.16.3310		600	710	400	180

**PN 2,5 МПа**

DN	Условное обозначение	Рис.	L	H	D <sub>0</sub>	Масса, не более
15	КЗ 15.25.3310	1	130	233	120	6
20	КЗ 20.25.3310		150	275	140	7,5
25	КЗ 25.25.3310		160	285	160	9
32	КЗ 32.25.3310		180	302	180	12
40	КЗ 40.25.3310		200	355	200	17
50	КЗ 50.25.3310		230	373	240	24
65	КЗ 65.25.3310		290	408	280	33
80	КЗ 80.25.3310		310	436	320	44
100	КЗ 100.25.3310		350	480	360	60
125	КЗ 125.25.3310		400	558	400	89
150	КЗ 150.25.3310		480	611	400	98
200	КЗ 200.25.3310		600	720	400	190

**PN 4,0 МПа**

DN	Условное обозначение	Рис.	L	H	D <sub>0</sub>	Масса, не более
15	КЗ 15.40.3310	2	130	233	120	6
20	КЗ 20.40.3310		150	275	140	7,5
25	КЗ 25.40.3310		160	285	160	9
32	КЗ 32.40.3310		180	302	180	12
40	КЗ 40.40.3310		200	355	200	17
50	КЗ 50.40.3310		230	373	240	24
65	КЗ 65.40.3310		290	408	280	33
80	КЗ 80.40.3310		310	436	320	44
100	КЗ 100.40.3310		350	480	360	60
125	КЗ 125.40.3310		400	558	400	89
150	КЗ 150.40.3310		480	611	400	98
200	КЗ 200.40.3310		600	720	400	190

**PN 6,3 МПа**

DN	Условное обозначение	Рис.	L	H	D <sub>0</sub>	Масса, не более
15	КЗ 15.63.3310	2	170	195	140	10
20	КЗ 20.63.3310		190	228	160	13
25	КЗ 25.63.3310		210	275	180	15
32	КЗ 32.63.3310		230	325	200	19
40	КЗ 40.63.3310		260	360	240	25
50	КЗ 50.63.3310		300	410	280	35
65	КЗ 65.63.3310		340	450	320	48
80	КЗ 80.63.3310		380	485	360	56
100	КЗ 100.63.3310		430	537	400	125
125	КЗ 125.63.3310		500	631	400	131
150	КЗ 150.63.3310		550	646	450	157
200	КЗ 200.63.3310		650	813	500	283

**PN 16,0 МПа**

DN	Условное обозначение	Рис.	L	H	D <sub>0</sub>	Масса, не более
15	КЗ 15.160.3310	2	170	148	140	12
20	КЗ 20.160.3310		190	156	160	15
25	КЗ 25.160.3310		210	175	180	17
32	КЗ 32.160.3310		230	200	200	21
40	КЗ 40.160.3310		260	231	240	32
50	КЗ 50.160.3310		300	265	250	52

# КЗ, DN 15–200; PN 1,6–16,0 МПа

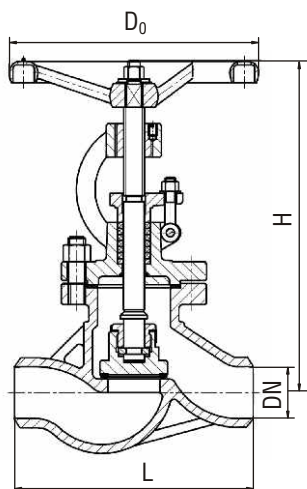
## КЛАПАН (ВЕНТИЛЬ) ЗАПОРНЫЙ

Продолжение таблицы

DN	Условное обозначение	Рис.	L	H	D <sub>0</sub>	Масса, не более
65	КЗ 65.160.3310	2	340	303	320	69
80	КЗ 80.160.3310		380	341	400	98
100	КЗ 100.160.3310		430	485	450	119
125	КЗ 125.160.3310		500	485	450	119
150	КЗ 150.160.3310		550	589	500	130
200	КЗ 200.160.3310		650	783	550	245

### КЛАПАН (ВЕНТИЛЬ) ЗАПОРНЫЙ DN 15-200; PN 1,6-16,0 МПа ПОД ПРИВАРКУ

Рис. 3



Основные габаритные и присоединительные размеры (мм), масса (кг)

#### PN 1,6 МПа

DN	Условное обозначение	Рис.	L	H	D <sub>0</sub>	Масса, не более
15	КЗ 15.16.4310	3	130	218	120	5,2
20	КЗ 20.16.4310		150	258	140	7,1
25	КЗ 25.16.4310		160	275	160	7,4
32	КЗ 32.16.4310		180	280	180	9
40	КЗ 40.16.4310		200	330	200	13
50	КЗ 50.16.4310		230	350	240	16
65	КЗ 65.16.4310		290	355	280	25
80	КЗ 80.16.4310		310	400	280	30
100	КЗ 100.16.4310		350	415	320	35
125	КЗ 125.16.4310		400	510	400	98
150	КЗ 150.16.4310		480	510	400	98
200	КЗ 200.16.4310		600	710	400	180

#### PN 2,5 МПа

DN	Условное обозначение	Рис.	L	H	D <sub>0</sub>	Масса, не более
15	КЗ 15.25.4310	3	130	233	120	6
20	КЗ 20.25.4310		150	275	140	7,5
25	КЗ 25.25.4310		160	285	160	9
32	КЗ 32.25.4310		180	302	180	12
40	КЗ 40.25.4310		200	355	200	17
50	КЗ 50.25.4310		230	373	240	24
65	КЗ 65.25.4310		290	408	280	33
80	КЗ 80.25.4310		310	436	320	44
100	КЗ 100.25.4310		350	480	360	60
125	КЗ 125.25.4310		400	558	400	89
150	КЗ 150.25.4310		480	611	400	98
200	КЗ 200.25.4310		600	720	400	190

**PN 4,0 МПа**

DN	Условное обозначение	Рис.	L	H	D <sub>0</sub>	Масса, не более
15	КЗ 15.40.4310	3	130	233	120	6
20	КЗ 20.40.4310		150	275	140	7,5
25	КЗ 25.40.4310		160	285	160	9
32	КЗ 32.40.4310		180	302	180	12
40	КЗ 40.40.4310		200	355	200	17
50	КЗ 50.40.4310		230	373	240	24
65	КЗ 65.40.4310		290	408	280	33
80	КЗ 80.40.4310		310	436	320	44
100	КЗ 100.40.4310		350	480	360	60
125	КЗ 125.40.4310		400	558	400	89
150	КЗ 150.40.4310		480	611	400	98
200	КЗ 200.40.4310		600	720	400	190

**PN 6,3 МПа**

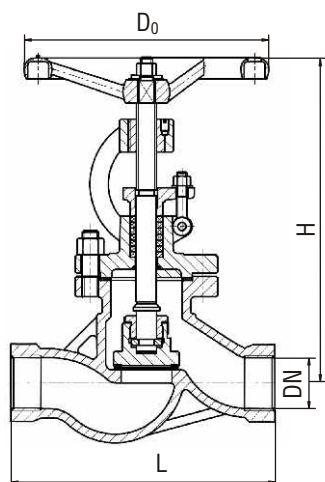
DN	Условное обозначение	Рис.	L	H	D <sub>0</sub>	Масса, не более
15	КЗ 15.63.4310	3	210	195	140	10
20	КЗ 20.63.4310		230	228	160	13
25	КЗ 25.63.4310		230	275	180	15
32	КЗ 32.63.4310		260	325	200	19
40	КЗ 40.63.4310		260	360	240	25
50	КЗ 50.63.4310		300	410	280	35
65	КЗ 65.63.4310		340	450	320	48
80	КЗ 80.63.4310		380	485	360	56
100	КЗ 100.63.4310		430	537	400	125
125	КЗ 125.63.4310		500	631	400	131
150	КЗ 150.63.4310		550	646	450	157
200	КЗ 200.63.4310		650	813	500	283

**PN 16,0 МПа**

DN	Условное обозначение	Рис.	L	H	D <sub>0</sub>	Масса, не более
15	КЗ 15.160.4310	3	210	220	140	12
20	КЗ 20.160.4310		230	262	160	15
25	КЗ 25.160.4310		230	275	180	17
32	КЗ 32.160.4310		260	326	200	21
40	КЗ 40.160.4310		260	362	240	32
50	КЗ 50.160.4310		300	417	250	52
65	КЗ 65.160.4310		340	455	320	60
80	КЗ 80.160.4310		380	485	400	69
100	КЗ 100.160.4310		430	540	450	130
125	КЗ 125.160.4310		500	631	450	140
150	КЗ 150.160.4310		550	646	500	170
200	КЗ 200.160.4310		650	813	550	290

**КЛАПАН (ВЕНТИЛЬ) ЗАПОРНЫЙ DN 15-50; PN 1,6-16,0 МПа  
МУФТОВЫЙ**

Рис. 4





# КЗ, DN 15–200; PN 1,6–16,0 МПа

КЛАПАН (ВЕНТИЛЬ) ЗАПОРНЫЙ

Основные габаритные и присоединительные размеры (мм), масса (кг)

## PN 1,6 МПа

DN	Условное обозначение	Рис.	L	H	D <sub>0</sub>	Масса, не более
15	КЗ 15.16.1310	4	90	218	120	3,5
20	КЗ 20.16.1310		110	258	140	5
25	КЗ 25.16.1310		130	275	160	6
32	КЗ 32.16.1310		160	280	180	8
40	КЗ 40.16.1310		180	330	200	11
50	КЗ 50.16.1310		200	350	240	13

## PN 2,5 МПа

DN	Условное обозначение	Рис.	L	H	D <sub>0</sub>	Масса, не более
15	КЗ 15.25.1310	4	90	233	120	5
20	КЗ 20.25.1310		110	275	140	6,5
25	КЗ 25.25.1310		130	285	160	7,5
32	КЗ 32.25.1310		160	302	180	10
40	КЗ 40.25.1310		180	355	200	14
50	КЗ 50.25.1310		200	373	240	20

## PN 4,0 МПа

DN	Условное обозначение	Рис.	L	H	D <sub>0</sub>	Масса, не более
15	КЗ 15.40.1310	4	90	233	120	5
20	КЗ 20.40.1310		110	275	140	6,5
25	КЗ 25.40.1310		130	285	160	7,5
32	КЗ 32.40.1310		160	302	160	10
40	КЗ 40.40.1310		180	355	180	14
50	КЗ 50.40.1310		200	373	200	20

## PN 6,3 МПа

DN	Условное обозначение	Рис.	L	H	D <sub>0</sub>	Масса, не более
15	КЗ 15.63.1310	4	90	195	140	8,5
20	КЗ 20.63.1310		110	228	160	10
25	КЗ 25.63.1310		130	275	180	12
32	КЗ 32.63.1310		160	325	200	17
40	КЗ 40.63.1310		180	360	240	21
50	КЗ 50.63.1310		200	410	280	30

## PN 16,0 МПа

DN	Условное обозначение	Рис.	L	H	D <sub>0</sub>	Масса, не более
15	КЗ 15.160.1310	4	90	148	140	10
20	КЗ 20.160.1310		110	156	160	12
25	КЗ 25.160.1310		130	175	180	15
32	КЗ 32.160.1310		160	200	200	18
40	КЗ 40.160.1310		180	231	240	28
50	КЗ 50.160.1310		200	265	250	46

В таблицах указано обозначение клапанов запорных из углеродистой стали Ст25Л.

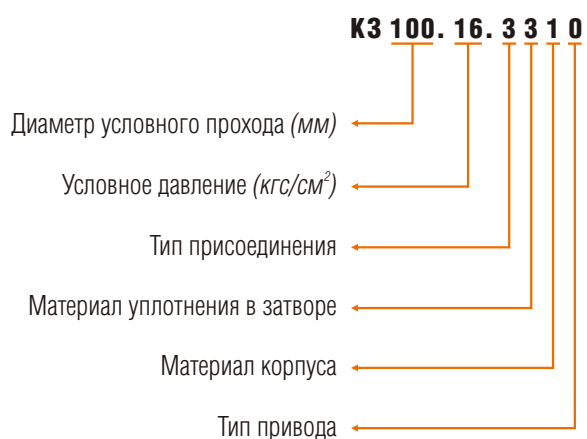
Маркировка клапанов запорных из хладостойкой, коррозионностойкой и легированной жаропрочной сталей согласно классификатора на стр. 7.

Температура рабочей среды приведена в таблице на стр. 2.

Примечание: обозначение клапанов в других исполнениях маркируется согласно классификатору, расположенному ниже.



# КЛАССИФИКАТОР ОБОЗНАЧЕНИЯ



## ТИП ПРИСОЕДИНЕНИЯ:

- 1 – муфтовое
- 3 – фланцевое
- 4 – под приварку

## МАТЕРИАЛ УПЛОТНЕНИЯ:

- 1 – резина
- 2 – фторопласт
- 3 – коррозионнотойкая сталь
- 4 – паронит
- 5 – жаропрочная наплавка

## МАТЕРИАЛ КОРПУСА:

- 1 – углеродистая сталь
- 2 – коррозионнотойкая сталь
- 3 – хладостойкая сталь
- 4 – коррозионнотойкая сталь с содержанием молибдена
- 5 – легированная жаропрочная сталь

## ТИП ПРИВОДА:

- 0 – ручной
- 1 – электрический

**avroora-arm.ru**  
**+7 (495) 956-62-18**